

一、系统概述

GTBMS 005A MC17 电池管理系统由 GTBMS 005A-MB 管理主机、GTBMS 005-VT 电压和温度采集模块、GTBMS 005A-CH 电流采集模块组成，检测所有单体电池电压，电池组总电流，环境温度。具体性能如下：

1. 系统主机由液晶显示器和管理计算机构成，显示器首页显示电池组总电压、电池组总电流、储备电量（充时增、放时减，停电记忆）、最高电池电压及电池号、最低电池电压及电池号；次页显示消耗的瓦时、所有监测点内最高温度及最低温度；按键翻屏显示每只电池电压。
2. 系统电压和温度采集板采用模块化结构，每个模块管理 10 只电池和 1 路温度。采集板可适应电动车电池分布较广的特点，随电池箱分散安装，之间仅需电源线和少量数据通讯线连接。
3. 电压和温度采集板管理电池数量可以从 1~N(N≤10)只灵活设置，接线方式采用 N+1 根。
4. 电流采集模块提供一路电流采集量，电流传感器选用电流霍尔传感器。
5. 主机提供 USB 接口和 CAN 总线接口(与 ISO 11898 标准完全兼容)。
6. 主机提供 USB 接口，主机提供数据存储功能，数据存储的时间间隔为 30 秒，可保存连续 7 天的所有数据，通过 USB 接口连接主机与计算机，使用 BMS 应用软件即可收到所有存储数据。
7. 主机提供报警接口，电压上、下限报警，电压上、下限切断，温度上限报警，过流报警等。
8. 系统提供 3 个按键，分别为“首页”、“上翻”、“下翻”。选择“首页”，通过“上翻”、“下翻”可查询除首页外的所有信息；在“首页”状态下按“上翻”键持续 8 秒可以使系统存储的数据置位，包括储备电量，消耗瓦时；系统进入报警状态时，“上翻”、“下翻”同时按下可以清除除电压切断下限、节点失效和电压切断上限之外的所有报警状态，2 分钟之内除切断报警外（强制性）的任何报警信号都将忽略，2 分钟之后恢复正常。“下翻”按下持续 8 秒进入系统参数设置，系统参数包括：每块电压、温度采样模块电池管理数量选择，温度测量有效、无效选择，电池电压上限、下限报警及切断设置，温度上限报警设置，电流上限报警设置，额定容量，容量校正，系统时间等。

主要技术指标:

• 供电电源	DC12V 需方提供
• 电压检测范围	0~+5V
• 电压检测精度	± (0.3%RD+0.2%FS)
• 电压显示分辨率	1mV
• 霍尔传感器		
电流检测范围	0~300A
电流检测精度	±0.5%
电流显示分辨率	0.1A
• 温度检测范围	-10~85°C
• 温度检测精度	±1°C
• 最小采样周期 (电压)	0.5 s
• 安时累计最小周期	0.1 s
• 安时显示精度:	0.1Ah
• 安时检测上限:	大于 1000Ah
• 报警触点指标		
最大开关电压	30Vdc
最大开关电流	1A

注: 以上液晶显示器, 电流霍尔型号, 接线方式可以根据客户订货时需求而定, 以订货合同为准。

二、系统连接

1. 系统接线原理图见附图。

2. 主控制板连接

主控制板盒左侧下方有一 DB25 连接器，连接器的定义参见附图。

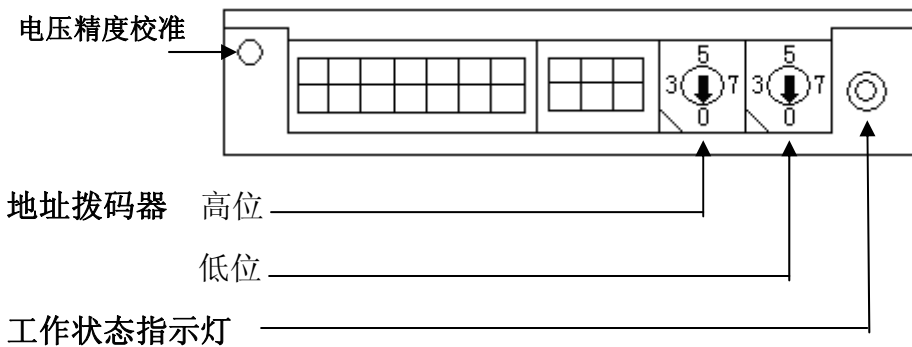
3. V-T 采样板设置

• 地址设置

系统采集模块地址从 0 号开始，至 n 号截止，地址编号 0~n 号之间不能有空缺，否则从空缺号开始往后的所有剩余采样板将被视为无效板。

例如：采样板地址号	对应电池编号
0	1 ~ 10
1	11 ~ 20
2	21 ~ 30
3	31 ~ 40
n	$n \times 10 + 1 \sim n \times 10 + 10$

注：1 号电池为电池组的电压高端(总电压正端)。



地址的数值= 地址高位 x 10 + 地址低位 x 1;

例如：第 24 号地址（第 25 号采集模块）

地址拨码器 高位 旋转至 2；地址拨码器 低位 旋转至 4。

地址的数值= 地址高位 x 10 + 地址低位 x 1= 2 x 10 + 4 x 1 =24。

工作状态指示灯：接通电源后（6P 连接器），工作指示灯点亮，与主控制器正常通信时，工作指示灯闪烁。

- **温度传感器的连接**

见附图。

- **电池电压精度调节**

调节 V-T 采集模块 电位器 W1（采集模块一侧）可以校准电压真实值与采样值一致（静态）。

4. 电流采样板设置

- **地址设置**

系统电压采样板地址从 0 号开始，至 n 号截止，则电流采样板地址为 $n + 2$ 。

例如：电压采样板地址从 0 号开始，至 12 号截止，那么电流采样板地址为 $12 + 2 = 14$ 。

具体编址方法详见 V-T 采集模块设置 • 地址设置。

- **电流精度调节**

调节电流采样板 电位器 W1（采样板一侧）可以校准电流真实值与采样值一致（静态）。

- **电流传感器的连接**

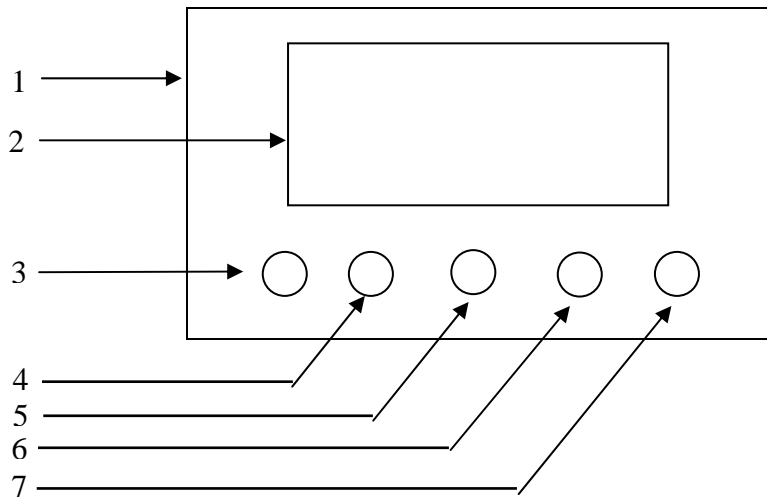
充电电流的方向应与电流霍尔箭头方向一致，其它见附图。

三、系统设置

1. 主控制器概述

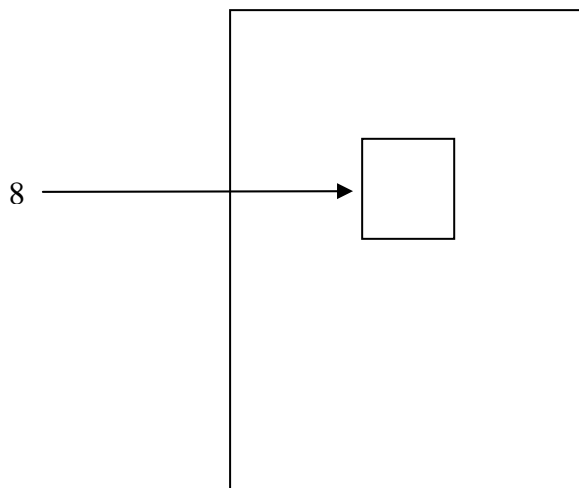
主控制器设有三个按键，1 个红色（首页键），2 个黑色（上翻、下翻键）；一个 DB25 连接器，一个开关，一个 USB 插孔。

主控制器直视图如下：



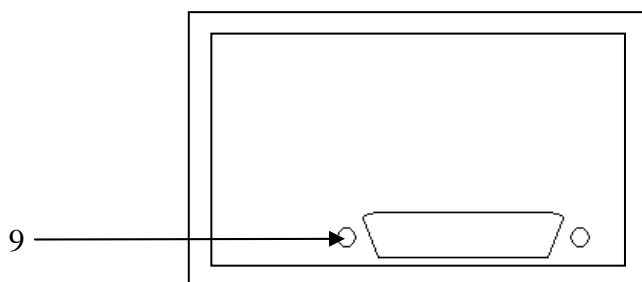
1	-----	壳体
2	-----	显示屏（绿色）
3	-----	首页键（红色）
4	-----	上翻键（黑色）
5	-----	下翻键（黑色）
6	-----	报警指示灯
7	-----	LCD 背光开关

主控制器侧视图如下：



8	-----	USB 插孔
---	-------	--------

主控制器后视图如下：



9 ----- DB25 连接器

首页键：显示首页信息，包括总电压、总电流、储备电量、单体最高及电池编号、单体最低及电池编号、SOC。

上翻键：显示除首页外信息，包括消耗瓦时，最高温度及编号，最低温度及编号，每只电池的电压。

下翻键：同上翻键。

USB 插孔：连接主控制器与计算机 USB 接口，可上传采集数据至计算机进行编辑、绘图、打印等。

LCD 背光开关：控制主控制器显示器背光是否点亮，关闭可以降低系统功耗。

DB25 连接器：主控制器与采集模块及报警输出等接口。

2. 系统工作参数设置

系统的设置内容包括采集模块信息设置，报警参数设置及其它相关信息设置。

采集模块信息设置为设置每块 V-T 采集板管理电池数量及是否进行温度的采集。

报警参数设置包括电压上限报警、电压上限切断、电压下限报警、电压下限切断、温度上限报警、电流上限报警，电压最大互差报警等。

相关信息设置包括额定容量设置，容量校正，系统时间设置。

系统的设置在系统安装完毕后进行一次设置即可，系统会自动保存所设置的参数，并依据所设置的参数进行管理和报警。

按“下翻”键达 8 秒进入输入用户口令界面。用户口令为五位数，由于系统参数是系统可靠稳定运行的保障，所以用户口令只有用户技术人员掌握，其他人员不经授权不可以随意进入。

系统设置界面如下：

板号	电池数量	温度
	10	0
0		
首页确定	翻页双键保存退出	

板号：管理主机管理所有 V-T 采集模块的地址，不包括电流采集模块。

电池数量：相应板号的 V-T 采集模块管理电池的数量。默认 10 只电池。

温度：相应板号的 V-T 采集板是否进行温度采集；默认 0（不采集温度）。

0--不采集温度；1--采集温度。

反黑框为当前编辑内容，“上翻”键加一，“下翻”键减一，“首页”键确定；按“首页”键后，反黑框自动下移。

若有效数据栏内容在反黑情况下（可编辑）选择双键保存退出，该栏有效数据将不被保存；应当选择“首页”键使该栏有效数据退出可编辑状态后再选择双键保存退出。以下类似情况同。

初次使用前需要对系统内所有采集模块管理电池数量设置一次，设置后系统自动保存。

需要注意的是在系统有效采集模块的最末位的下一地址相应的“电池数量”栏的内容必须置为 0。例如：系统共有七块电压采集模块，地址对应为：0~6；那么在地址=7 相应的“电池数量”栏数据置为 0。

采集模块参数设置完毕后，“上翻”和“下翻”键双键有效（都按下），即可进入下一设置界面。界面如下：

电压报警上限：	4.10 V
电压切断上限：	4.30 V
电压报警下限：	3.60 V
电压切断下限：	3.10 V

电压报警上限：当最高电池电压高于该设置值时，系统弹出报警界面同时蜂鸣并提供一组继电器的触点（无源）报警。正常时继电器的公共端与常闭端接通，与常开端断开；报警时继电器的公共端与常开端接通，与常闭端断开。当报警时，若最高电池电压回落并低于该设置值 5mV 时，解除该报警。报警时同时按下“上翻”和“下翻”键可

解除报警状态，2 分钟之内屏蔽该报警。超过 2 分钟若符合该设置条件，系统会再一次进行报警。该数据为充电机进行调整的依据。

电压切断上限：当最高电池电压高于该设置值时，系统弹出报警界面同时蜂鸣。该报警不可屏蔽、不可恢复，只有使主控制器断电才能重新使系统正常工作。在充电过程中，该数据为充电机控制输出的依据。

电压报警下限：当最低单体电池电压低于该设置值时，系统点亮面板发光管，弹出报警界面同时蜂鸣。报警时同时按下“上翻”和“下翻”键可解除报警状态，2 分钟之内屏蔽该报警。超过 2 分钟若符合该设置条件，系统会再一次进行报警。报警后若单体最低电压回落并高于设定值 5mV 时，解除该报警。该设定值为电机控制器降低输出功率的依据。当充电时（使用我公司充电机），该限制不做报警处理。

电压切断下限：当最低单体电池电压低于该设置值时，系统点亮面板发光管，弹出报警界面并提供一组继电器触点进行报警同时蜂鸣。正常状态时，继电器公共触点与常开触点接通，与常闭触点断开；报警状态时，继电器公共触点与常闭触点接通，与常开触点断开。该报警不可屏蔽、不可恢复，只有使主控制器断电才能重新使系统正常工作。当充电时（使用我公司充电机），该限制不做报警处理。

“上翻”和“下翻”键双键有效（都按下），即可进入下一设置界面。界面如下：

最大充电电流：	200	A
最大放电电流：	90	A
温度上限：	50	°C
最大电压互差：	500	mV
首页确定	翻页双键保存退出	

最大充电电流：充电机进入恒流阶段充电的电流值。

最大放电电流：当电池组总电流高于该设置值时，系统弹出报警界面并提供一组继电器触点进行报警同时蜂鸣。当报警时，若电池组总电流回落并低于该设置值时，解除该报警。继电器触点状态同“电压报警上限”所述。报警时同时按下“上翻”和“下翻”键可解除报警状态，2 分钟之内屏蔽该报警。超过 2 分钟若符合该设置条件，系统会再一次进行报警。

温度报警上限：当系统内温度节点最高温度超过该设定值时，系统将弹出报警界面并提供一组继电器触点进行报警同时蜂鸣。该报警输出继电器与“电压切断下限”报警

共用一组继电器触点。该设定值为电机控制器调控输出功率的依据。

最大电压互差：该值为电池组中最高电池电压与最低电池电压的差值。当差值满足于该设定值时系统将弹出报警界面同时蜂鸣。当报警时，若差值低于该设置时，解除该报警。报警时同时按下“上翻”和“下翻”键可解除报警状态，2分钟之内屏蔽该报警。超过2分钟若符合该设置条件，系统会再一次进行报警

额定容量：	200	A
容量校正：	90A	
时间：	2008 12/3 8:16	
首页确定	翻页双键保存退出	

额定容量：指单体电池的额定容量。对应SOC值为100%。

容量校正：该参数只关联充电容量。由于该参数只关联充电容量，所以应当注意电流霍尔的安装方向，切勿安错。例如：容量校正=95%，当充电容量计算值为200Ah时，经过容量修正，实际显示容量为 $200 \times 95\% = 190\text{Ah}$ 。设置时该参数应小于100%，以修正充放电时的容量损耗。

时间：系统存储所有数据所关联的时间。设置一次后，系统自动保存。

节点失效报警：当系统主控制器与系统内采集模块通信失败后，系统将弹出报警界面进行报警并提供一组继电器触点进行报警同时蜂鸣。该报警输出继电器与“电压切断下限”报警共用一组继电器触点。该报警为电机控制器调控输出功率的依据。

设置所有数据后翻页双键保存设置参数回到主页显示。

正确连接管理系统后，通过CAN总线连接电池管理系统与充电器，具体接线方法参见图纸“GTBMS005A-MC17 连接器定义”。CAN总线连接正确后，确认充电机的输入及输出的连接正确性，使电池管理系统与充电器上电，电池管理系统主控制器面板指示灯闪烁，表明充电过程开始。充电结束后，面板指示灯熄灭。

充电的过程分为3个阶段：

a) 预充电

在预充电阶段，电池管理系统控制充电器以0.05C（额定容量）进行充电，一分钟内，单体最低电压高于“电压切断下限”设置值时，转入恒流充

电阶段；若低于则继续以该电流进行充电，10 分钟内若单体最低电压高于“电压切断下限”设置值时，转入恒流充电阶段，否则停止充电机。

b) 恒流充电

在恒流充电阶段，电池管理系统控制充电机以“最大充电电流”设置值进行充电，若“最大充电电流”设置值高于充电机的最大输出电流，充电机以最大输出电流进行充电。充电时，若单体最高电压高于“电压报警上限”设置值时，进入涓流充电阶段。

c) 涓流充电

在涓流充电阶段，电池管理系统控制充电机减小输出电流直至单体最高电压低于“电压报警上限”设置值 5mV 时停止，电池管理系统控制充电机以调整后的电流继续恒流充电。循环此过程，直至充电机输出电流减小至 0.025 C 时电池管理系统控制充电机停止充电，充电过程结束。

四、英文定义说明

V total

Voltage total

I total

Current total

E remain	Electricity remain
V max	Voltage maximum
V min	Voltage minimum
W out	Watt out
T max	Temperature maximum
T min	Temperature minimum
C rated	Capacitance rated
T communication	Periods communication